



# HPR Range Extender V01 160 Wh



**Manual de usuario**  
ES

# 1 Seguridad



Estas instrucciones contienen información que debe observar para su seguridad personal y para evitar daños personales y materiales. Están resaltadas con triángulos de advertencia y se muestran a continuación según el grado de peligro.

- ▶ Lea las instrucciones por completo antes de la puesta en marcha y el uso. Esto le ayudará a evitar peligros y errores.
- ▶ Conserve el manual para futuras consultas. Este manual es parte integrante del producto y debe entregarse a terceros en caso de reventa.

## NOTA

Observe también la documentación adicional de los demás componentes del sistema de accionamiento HPR50, así como la documentación adjunta a la e-bike.

## 1.1 Clasificación de peligros

### PELIGRO

La palabra de señalización indica un peligro con un **alto** grado de riesgo que provocará la muerte o lesiones graves si no se evita.

### ADVERTENCIA

La palabra de señalización indica un peligro con un nivel de riesgo **medio** que provocará la muerte o lesiones graves si no se evita.

### PRECAUCIÓN

La palabra de señalización indica un peligro con un nivel de riesgo **bajo** que podría provocar lesiones leves o moderadas si no se evita.













## NOTA






Una nota en el sentido de esta instrucción es información importante sobre el producto o la parte respectiva de la instrucción a la que se debe prestar especial atención.

## 1.2 INSTRUCCIONES DE SEGURIDAD IMPORTANTES





### **ADVERTENCIA**

Al utilizar este producto, deben seguirse siempre las precauciones básicas, entre las que se incluyen las siguientes:

-  Lea todas las instrucciones antes de utilizar el producto.
-  No introduzca los dedos ni las manos en el producto.
-  La instalación del HPR Range Extender V01 sólo debe ser realizada por distribuidores autorizados. Estas personas deben estar debidamente cualificadas, por ejemplo, mediante una formación de técnico en mecatrónica de dos ruedas. Deben ser capaces de reconocer los posibles peligros durante la instalación. De lo contrario, existe el riesgo de que la Range Extender u otras baterías de iones de litio de la e-bike resulten dañadas o de que la Range Extender se desprenda durante la marcha debido a un montaje incorrecto.
-  Si se utiliza de forma incorrecta, puede salir líquido de la Battery. Evite cualquier contacto con este líquido. Lávese con agua si entra en contacto con el líquido. Busque también atención médica si el líquido ha entrado en contacto con sus ojos. Las fugas de líquido del Range Extender pueden causar irritación o quemaduras.
-  No someta nunca el Range Extender a golpes mecánicos para evitar daños en el Range Extender.
-  Para reducir el riesgo de lesiones, es necesario una estrecha supervisión cuando el Range Extender se utilice cerca de niños.
-   No abra nunca la caja Range Extender ni intente desmontar el Range Extender.  
ADVERTENCIA – Riesgo de incendio – No hay piezas reparables por el usuario.
-  No utilice este producto si el cable de alimentación flexible o el cable de salida están deshilachados, tienen el aislamiento roto o cualquier otro signo de daño.
-  No rompa ni perfore nunca el Range Extender.
-  Cargue el Range Extender únicamente en habitaciones bien ventiladas.
-  Utilice únicamente el TQ Charger original (FSP235-14S4AC8C) para cargar el Range Extender.

-  Utilice únicamente extensores de rango HPR originales para suministrar energía al sistema de accionamiento.
-  Este equipo no está diseñado para utilizarse a temperaturas ambiente inferiores a -5 °C (23 °F) ni superiores a 40 °C (104 °F).
-  El Range Extender está pensado para ser cargado cuando la temperatura ambiente esté entre 0 °C (32 °F) y 40 °C (104 °F). No cargue nunca el Range Extender cuando la temperatura ambiente esté fuera de este intervalo.
-  No intente modificar ni reparar el producto. Consulte más detalles en el capítulo "1.3 Uso previsto".
-  Utilice este producto únicamente dentro de los siguientes límites de temperatura  
Funcionamiento: -5 °C a 40 °C / 23 °F a 104 °F  
Carga: 0 °C a 40 °C / 32 °F a 104 °F  
Almacenamiento: 0 °C a 40 °C / 32 °F a 104 °F  
Almacenamiento recomendado: 10 °C a 20 °C / 50 °F a 68 °F


## 1.2.1 INSTRUCCIONES RELATIVAS AL RIESGO DE INCENDIO

-  **Peligro de explosión e incendio con la carcasa Range Extender dañada**
  - Si la carcasa Range Extender está dañada, asegúrese de que la sustituya un distribuidor de bicicletas autorizado por TQ, aunque la Range Extender siga funcionando.
  - No realice intentos de reparación bajo ninguna circunstancia.
-  **Peligro de explosión e incendio al cortocircuitar los terminales Range Extender**
  - Mantenga el Range Extender alejado de objetos metálicos, ya que existe riesgo de cortocircuito. No permita que clavos, tornillos u otros objetos pequeños, afilados y/o metálicos entren en contacto con la Range Extender (toma de carga/descarga).
-  **Riesgo de explosión e incendio en caso de calor elevado, fuego o contacto con el agua**
  -  Proteja la Range Extender del fuego, del calor elevado y también de la exposición directa y prolongada a la luz solar.
    - No sumerja nunca el Range Extender en agua.

 **Peligro de intoxicación por gases procedentes de un Range Extender humeante o en llamas en caso de Range Extender dañado o uso inadecuado.**


- Tenga cuidado de no inhalar los gases altamente tóxicos procedentes de un Range Extender humeante o en llamas.
- Asegúrese de que haya una buena ventilación y consulte a un médico si nota algún efecto indeseable en los órganos respiratorios. Los vapores pueden irritar los órganos respiratorios.

## 1.2.2 INSTRUCCIONES RELATIVAS A LA DESCARGA ELÉCTRICA

 **El riesgo eléctrico y de descarga sólo es aplicable para el TQ Charger (FSP235-14S4AC8C). Por favor, compruebe y lea todas las instrucciones de seguridad que se incluyen en el manual Charger.**

# GUARDE ESTAS INSTRUCCIONES

## 1.3 Uso previsto

 El HPR Range Extender está destinado exclusivamente a suministrar energía al sistema de accionamiento HPR50 y no debe utilizarse para ningún otro fin.

Cualquier otro uso o uso que vaya más allá de éste se considera inadecuado y dará lugar a la pérdida de la garantía. En caso de uso no previsto, TQ-Systems GmbH no asume ninguna responsabilidad por los daños que puedan producirse ni ninguna garantía por el funcionamiento correcto y funcional del producto.

El uso previsto también incluye la observación de estas instrucciones y toda la información contenida en ellas, así como la información sobre el uso previsto en los documentos complementarios adjuntos a la e-bike.

El funcionamiento seguro y sin fallos del producto requiere un transporte, almacenamiento, instalación y funcionamiento adecuados.

## 2 Datos técnicos

Tensión nominal	50,4 V
Capacidad nominal	2,8 Ah
Energía nominal	160 Wh
Lógica de descarga	Al hacer funcionar la e-bike, se descarga primero la Range Extender y después la Battery.
Dimensiones	Ø 76 mm, longitud 185 mm / Ø 3", longitud 7.3"
Temperatura de carga	0 °C a 40 °C / 32 °F a 104 °F
Temperatura de funcionamiento	-5 °C a 40 °C / 23 °F a 104 °F
Temperatura de almacenamiento	0 °C a 40 °C / 32 °F a 104 °F
Temperatura de almacenamiento recomendada	10 °C a 20 °C / 50 °F a 68 °F
Peso	aprox. 950 g / 2.1 lbs (sin fijación al cuadro como FIDLOCK®)

Tab. 1: Datos técnicos – HPR Range Extender V01

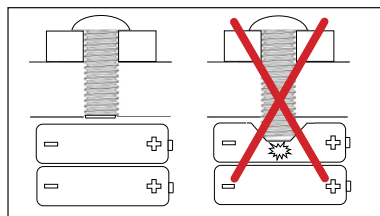
# 3 INSTRUCCIONES DE INSTALACIÓN

## 3.1 Instalación de la HPR Range Extender en la e-bike

El diseño del sistema de montaje de la HPR Range Extender en la e-bike depende del fabricante. Esta sección muestra cómo montar el Range Extender en el tubo diagonal de la e-bike utilizando el sistema FIDLOCK®.

Asegúrese, especialmente en caso de montaje posterior, de que ningún componente de la e-bike, como la batería o el mazo de cables, resulte dañado al instalar el Range Extender.

Preste especial atención a los siguientes puntos:



- El montaje del HPR Range Extender sólo puede ser realizado por distribuidores autorizados. El personal debe estar debidamente cualificado, por ejemplo, mediante una formación como técnico en mecatrónica de dos ruedas. Deben ser capaces de reconocer los posibles peligros durante el montaje. De lo contrario, existe el riesgo de que la Range Extender u otras baterías de iones de litio de la e-bike resulten dañadas o de que la Range Extender se suelte durante la marcha debido a una fijación insuficiente.
- Selección de las cabezas y longitudes de tornillo correctas.
- Selección de las posiciones recomendadas por el fabricante de la bicicleta para la fijación.

### 3.1.1 Montaje de la base para bicicleta FIDLOCK® en la e-bike

#### **⚠ ADVERTENCIA**

**Peligro de incendio debido a daños en la batería dentro del cuadro de la e-bike causados por el uso de tornillos demasiado largos.**

- Utilice únicamente los tornillos suministrados por el fabricante de la bicicleta o los tornillos de cabeza de botón ISO 7380-1 M5 x 10 A2 incluidos en el suministro para fijar la base para bicicleta FIDLOCK®.

El uso de tornillos demasiado largos puede dañar la batería dentro del cuadro de la e-bike.

## PRECAUCIÓN

### Riesgo de accidente debido a la liberación de la Range Extender del mecanismo de bloqueo

- Utilice únicamente los tornillos suministrados por el fabricante de la bicicleta o los tornillos de cabeza de botón ISO 7380-1 M5 × 10 A2 incluidos en el volumen de suministro para fijar el FIDLOCK® Bike Base.

Los tornillos con una cabeza más alta significan que el conector de fuerza FIDLOCK® en la Range Extender no está firmemente conectado a la base para Bicicleta FIDLOCK® y se soltará mientras monta en bicicleta.

- Fije la base para bicicleta FIDLOCK® (Pos. 1 en Fig. 1) con los dos tornillos de cabeza de botón (Pos. 2 en Fig. 1) en las roscas previstas para ello (Pos. 3 en Fig. 1, siga las especificaciones del fabricante de la bicicleta) dentro del cuadro de la e-bike.
- Apriete los dos tornillos de cabeza de botón con un par de apriete de **2 Nm** o con los valores de par de apriete máximos especificados por el fabricante de la bicicleta.

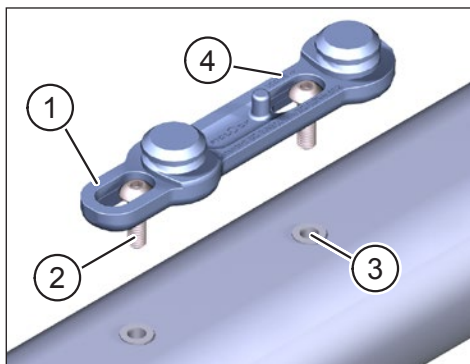


Fig. 1: Fije la base para bicicleta FIDLOCK® a la e-bike

## NOTA

- Observe la inscripción grabada "**upside>>**" cuando monte en la Base para Bicicleta FIDLOCK® (Pos. 1 en Fig. 2). El borde superior del logotipo FIDLOCK® (Pos. 2 en Fig. 2) en el Conector de Fuerza FIDLOCK® debe apuntar en la dirección de la flecha de "**upside >>**".

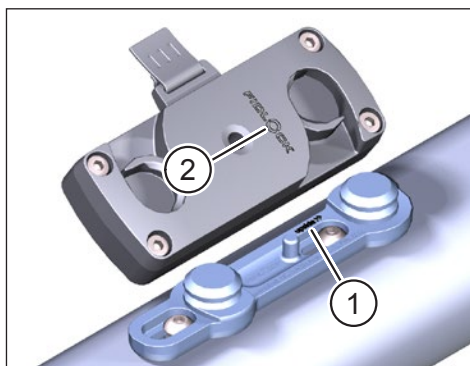


Fig. 2: Orientación de la base para bicicleta FIDLOCK® y del conector FIDLOCK® Force



### 3.1.2 Fije el conector FIDLOCK® Force a Range Extender

#### ADVERTENCIA

#### **Peligro de incendio debido a daños en el Range Extender por el uso de tornillos demasiado largos**

- Utilice únicamente los tornillos suministrados por el fabricante de la bicicleta o los tornillos cilíndricos ISO 4762 M4 × 16 A2 incluidos en el volumen de suministro para fijar el conector FIDLOCK® Force.

El uso de tornillos demasiado largos puede dañar la batería del Range Extender.

- Fije el conector FIDLOCK® Force (Pos. 1 en Fig. 3) en las roscas (Pos. 3 en Fig. 3) en el Range Extender utilizando los cuatro tornillos cilíndricos M4 × 16 suministrados (Pos. 2 en Fig. 3).
- Apriete los cuatro tornillos cilíndricos con un par de **1,0 Nm**.

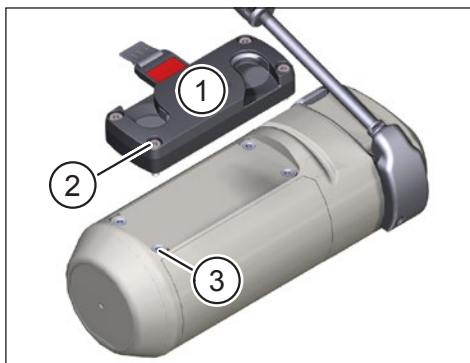


Fig. 3: Fije el conector FIDLOCK® Force a Range Extender

### 3.1.3 Inserte y bloquee el Range Extender en la base para bicicleta FIDLOCK®

- Coloque el Range Extender (Pos. 1 en Fig. 4) con el Conector de Fuerza FIDLOCK® fijado (Pos. 2 en Fig. 4) en diagonal sobre la base para bicicleta FIDLOCK® (Pos. 3 en Fig. 4). El pasador (Pos. 4 en Fig. 4) de la base para bicicleta FIDLOCK® debe deslizarse en el encaje correspondiente del conector FIDLOCK® Force cuando se lo coloque. Los imanes soportan el enganche y el Range Extender debe bloquearse automáticamente en su sitio con un clic audible.

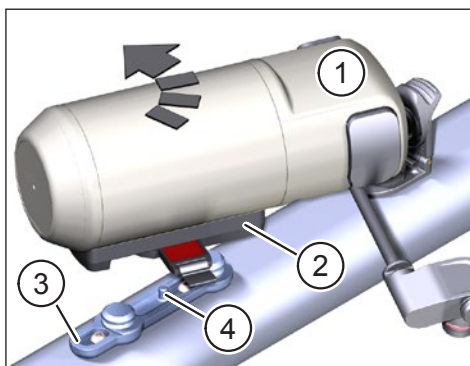


Fig. 4: Inserte Range Extender

### 3.1.4 Bloqueo del Range Extender en la base para bicicleta FIDLOCK®

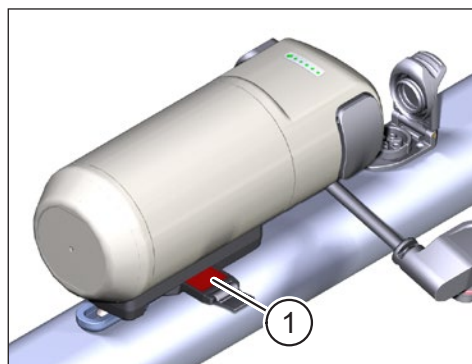


Fig. 5: Sistema FIDLOCK® desbloqueado

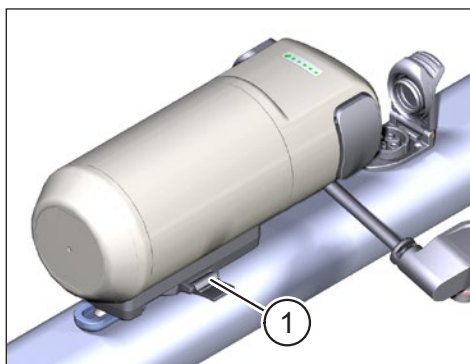


Fig. 6: Sistema FIDLOCK® bloqueado

El sistema FIDLOCK® sigue desbloqueado después de insertar el Range Extender. Esta condición está indicada por el campo rojo (Pos. 1 en Fig. 5) en la lengüeta de bloqueo.

- ▶ Empuje la lengüeta de bloqueo hasta el tope (ver Pos. 1 en Fig. 6), para fijar el Range Extender firmemente en su sitio.

#### **⚠ PRECAUCIÓN**

##### **Peligro de accidente debido al desbloqueo Range Extender**

- ▶ Bloquee siempre el Range Extender con la lengüeta de bloqueo del sistema FIDLOCK® antes de salir a montar.

De lo contrario, existe el riesgo de que el Range Extender se suelte durante la marcha, lo que puede provocar un accidente.

#### **NOTA**

- ▶ Compruebe que la base para bicicleta FIDLOCK® y el conector de fuerza FIDLOCK® no estén sucios ni dañados antes de cada salida.

Para más información sobre el sistema FIDLOCK® TWIST y los accesorios compatibles, visite <http://www.fidlock-bike.com/TQ>.

### 3.1.5 Conecte el cable de conexión a la Range Extender

- ▶ Conecte el enchufe (Pos. 1 en Fig. 7) del cable de conexión a la toma sociente (Pos. 2 en Fig. 7) en el Range Extender.
- ▶ Fije el conector al Range Extender con el tornillo de cabeza hueca M3 × 8 (Pos. 3 en Fig. 7) incluido en el volumen de suministro del cable, con un par de apriete de 1 Nm.  
No utilice nunca un tornillo más largo. De lo contrario, existe el riesgo de dañar el sistema electrónico de la Range Extender.

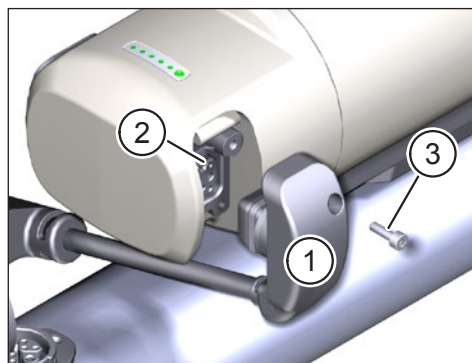


Fig. 7: Fije el cable de conexión al Range Extender

#### NOTA

Los cables de conexión están disponibles en varias versiones con diferentes longitudes de cable y orientaciones del conector para satisfacer los requisitos de cada situación de instalación.

- ▶ Pregunte al fabricante de la e-bike sobre el cable de conexión que necesita.

### 3.1.6 Conecte el cable de conexión al puerto de carga de la e-bike

- ▶ Despliegue la tapa (Pos. 1 en Fig. 8) del puerto de carga (Pos. 2 en Fig. 8) del cuadro de la e-bike.
- ▶ Compruebe que los terminales del puerto de carga estén libres de suciedad y límpielos si es necesario.
- ▶ Alinee el conector (Pos. 3 en Fig. 8) del cable de conexión de forma que la codificación del conector del enchufe y del puerto de carga coincidan.
- ▶ Inserte el enchufe en el puerto de carga y asegúrelo con la tapa (Pos. 1 en Fig. 8).

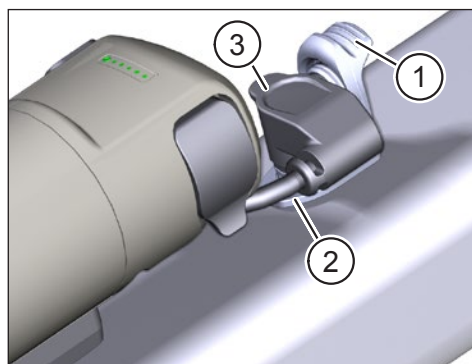


Fig. 8: Conecte el cable de conexión al puerto de carga

## PRECAUCIÓN

### **Peligro de accidente debido al cable de conexión que cuelga libremente en la Range Extender**

- ▶ Conecte siempre la Range Extender al puerto de carga de la batería en el cuadro de la bicicleta cuando haya instalado la Range Extender en la bicicleta.

De lo contrario, existe el riesgo de que el cable de conexión que cuelga libremente en la Range Extender se enganche en los pedales durante la marcha y provoque un accidente.

## 4 FUNCIONAMIENTO

### 4.1 Range Extender carga

#### PELIGRO

- ▶ Utilice únicamente el cargador TQ Charger (FSP235-14S4AC8C) para cargar la Range Extender.

#### ADVERTENCIA

### **Peligro de incendio o descarga eléctrica debido a daños en la batería, Range Extender, el cargador, el cable y el enchufe.**

- ▶ No cargue nunca la Range Extender si observa algún daño en Battery, Range Extender, Charger, los cables o los conectores.
- ▶ Realice el proceso de carga únicamente en un lugar en el que no haya materiales inflamables alrededor.
- ▶ No deje nunca el proceso de carga sin vigilancia.
- ▶ No intente modificar ni reparar el producto. Consulte más detalles en el capítulo "1.3 Uso previsto".
- ▶ Utilice este producto únicamente dentro de los siguientes límites de temperatura:  
Funcionamiento: -5 °C a 40 °C / 23 °F a 104 °F  
Carga: 0 °C a 40 °C / 32 °F a 104 °F  
Almacenamiento: 0 °C a 40 °C / 32 °F a 104 °F  
Almacenamiento recomendado: 10 °C a 20 °C / 50 °F a 68 °F
- ▶ Encontrará más advertencias de seguridad sobre el riesgo de incendio, descarga eléctrica o lesiones personales en la sección: "1.2 Instrucciones de seguridad importantes".

## NOTA

- El sistema de accionamiento detecta si la Range Extender está conectada al puerto de carga de la batería en el cuadro de la bicicleta. En este caso, el sistema de accionamiento se desactiva durante el proceso de carga por razones de seguridad.
- El sistema de carga detecta si el Range Extender está conectado al puerto de carga de la batería en el cuadro de la bicicleta. En este caso se cargan ambos, primero la batería y después el Range Extender.

## ⚠ PRECAUCIÓN

### Riesgo de accidente debido a la activación del sistema de accionamiento durante el proceso de carga

- ▶ Conecte siempre el Range Extender al puerto de carga de la batería en el cuadro de la bicicleta cuando haya instalado el Range Extender en la bicicleta.

Sólo así se garantiza la desactivación del sistema de accionamiento durante la carga. De lo contrario, existe el riesgo de que pueda poner en marcha el sistema de accionamiento durante la carga y de que el cable de carga enchufado provoque daños o provoque una caída.

- ▶ Conecte el cargador a la red eléctrica.

- ▶ Despliegue la tapa (Pos. 1 en Fig. 9) del puerto de carga del Range Extender.

- ▶ Compruebe que los terminales del puerto de carga (Pos. 2 en Fig. 9) no tengan suciedad y límpielos si es necesario.

- ▶ Introduzca la clavija de carga (Pos. 3 en Fig. 9) del cargador en el puerto de carga de la Range Extender.

- ▶ Extraiga la clavija del cargador del puerto de carga de la Range Extender cuando haya finalizado la carga.

- ▶ Cierre la tapa del puerto de carga cuando haya finalizado la carga.

- ▶ Desconecte el cargador de la red eléctrica.

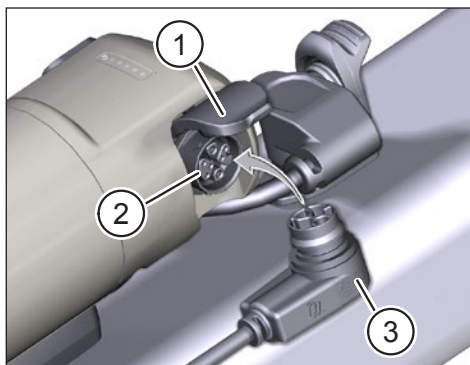


Fig. 9: Cargar Range Extender

## 4.2 Notas sobre la carga

### NOTA

La temperatura de Range Extender debe encontrarse dentro del intervalo de temperatura de carga permitido (de 0 °C a 40 °C / de 32 °F a 104 °F). De lo contrario, el proceso de carga no se iniciará.

- La Range Extender puede cargarse directamente en la e-bike o por separado.
- El sistema de accionamiento se desactiva durante la carga cuando la Range Extender está conectada al puerto de carga de la batería en el cuadro de la bicicleta.
- El estado de carga de la Range Extender puede leerse en la pantalla y en los 5 LED del lateral de la Range Extender. Cubra brevemente con un dedo el sensor de luz situado a la izquierda de los LED para activar esta pantalla.
- Los extensores de rango nuevos tienen un estado de carga del 20 % al 30 % debido a las normas de transporte y deben recargarse en un plazo inferior a 6 meses después de su fabricación.
- El Range Extender debe recargarse inmediatamente después de que se haya descargado por completo (estado de carga <5 %).
- Un ciclo de carga puede consistir en una carga completa de la capacidad de Range Extender (0 % a 100 %) o en varias cargas parciales que sumen el 100 % de la capacidad de carga.
- La capacidad de Range Extender debe ser de al menos el 60 % después de 500 ciclos de carga.

## 5 TRANSPORTE Y ALMACENAMIENTO

- El transporte de baterías de litio está sujeto a las leyes y normativas específicas de cada país. Infórmese sobre las respectivas normativas regionales y obsérvelas durante el transporte.
- Para el transporte, observe los requisitos especiales de embalaje y etiquetado que se apliquen en su país.
- Póngase en contacto con un distribuidor de bicicletas autorizado por TQ para obtener información sobre el transporte de la Range Extender y el embalaje de transporte adecuado. Para el transporte fuera del cuadro de la bicicleta, recomendamos una caja de transporte homologada.
- Se recomienda almacenar la Range Extender a temperatura ambiente (aprox. 10 °C a 20 °C / 50 °F a 68 °F) y no exponerla a la luz solar directa.
- No almacene la Range Extender cerca de fuentes de calor u otros materiales fácilmente inflamables.
- Almacene la Range Extender en espacios secos (humedad inferior al 70 %) y protéjala de la lluvia y la humedad.
- Guarde la Range Extender sólo en habitaciones equipadas con detectores de humo.
- Cargue la Range Extender a aprox. 30 % a 60 % antes de guardarla.
- Compruebe la Range Extender cada 6 meses y recárguela a aprox. 30 % a 60 %.
- Cargue completamente la Range Extender antes de usarla.
- No guarde la Range Extender con el cargador enchufado.

## 6 MANTENIMIENTO PARA EL USUARIO

### 6.1 Mantenimiento y servicio

Todas las tareas de servicio, reparación o mantenimiento serán realizadas por un distribuidor de bicicletas autorizado por TQ. Su distribuidor de bicicletas también puede ayudarle con preguntas sobre el uso, servicio, reparación o mantenimiento de la bicicleta.

### 6.2 Limpieza

- Nunca sumerja la Range Extender en agua para limpiarla.
- Nunca limpie la Range Extender con un chorro de agua.
- Limpie la Range Extender únicamente con un paño suave y húmedo.
- Póngase en contacto con un distribuidor de bicicletas autorizado por TQ si la Range Extender deja de funcionar.

## 7 Eliminación respetuosa con el medio ambiente

Los componentes del sistema de accionamiento y las baterías no deben desecharse en el cubo de basura de residuos.

- Elimine los componentes metálicos y de plástico de acuerdo con la normativa específica de cada país.
- Elimine los componentes eléctricos de acuerdo con la normativa específica de cada país. En los países de la UE, por ejemplo, observe las implementaciones nacionales de la directiva sobre residuos de aparatos eléctricos y electrónicos 2012/19/UE (RAEE).
- Elimine las pilas y las baterías recargables de acuerdo con la normativa específica del país. En los países de la UE, por ejemplo, observe las implementaciones nacionales de la directiva de residuos Battery 2006/66/CE junto con las directivas 2008/68/CE y (UE) 2020/1833.
- Observe además las normativas y leyes de su país para la eliminación.

Además, puede devolver los componentes del sistema de accionamiento que ya no necesite a un distribuidor de bicicletas autorizado por TQ.









## NOTA

Para más información y manuales de productos TQ en varios idiomas, visite [www.tq-ebike.com/en/support/manuals](http://www.tq-ebike.com/en/support/manuals) o escanee este QR-Code.



Hemos comprobado la conformidad del contenido de esta publicación con el producto descrito. Sin embargo, no se pueden descartar desviaciones, por lo que no podemos asumir ninguna responsabilidad por la completa conformidad y corrección. La información de esta publicación se revisa regularmente y las correcciones necesarias se incluyen en ediciones posteriores.

Todas las marcas comerciales mencionadas en este manual son propiedad de sus respectivos propietarios.

Copyright © TQ-Systems GmbH