



HPR Range Extender V01 160 Wh



Benutzerhandbuch
DE

1 Sicherheit



Diese Anleitung enthält Hinweise, die Sie zu Ihrer persönlichen Sicherheit sowie zur Vermeidung von Personen- und Sachschäden beachten müssen. Sie sind durch Warndreiecke hervorgehoben und je nach Gefährdungsgrad im Folgenden dargestellt.

- ▶ Lesen Sie vor der Inbetriebnahme und Gebrauch die Anleitung vollständig durch. Sie vermeiden dadurch Gefährdungen und Fehler.
- ▶ Bewahren Sie die Anleitung zum späteren Nachschlagen auf. Dieses Benutzerhandbuch ist integraler Bestandteil des Produkts und muss bei Weitergabe oder Verkauf an Dritte mitgegeben werden.

HINWEIS

Beachten Sie auch die zusätzliche Dokumentation für die weiteren Komponenten des Antriebssystems sowie die Dokumentation, die Ihrem E-Bike beiliegt.

1.1 Gefahrenklassifizierung

GEFAHR

Das Signalwort bezeichnet eine Gefährdung mit einem **hohen** Risikograd, die, wenn sie nicht vermieden wird, den Tod oder eine schwere Verletzung zur Folge hat.

WARNUNG

Das Signalwort bezeichnet eine Gefährdung mit einem **mittleren** Risikograd, die, wenn sie nicht vermieden wird, den Tod oder eine schwere Verletzung zur Folge hat.

VORSICHT

Das Signalwort bezeichnet eine Gefährdung mit einem **niedrigen** Risikograd, die, wenn sie nicht vermieden wird, eine geringfügige oder mäßige Verletzung zur Folge haben könnte.












HINWEIS







Ein Hinweis im Sinne dieser Anleitung ist eine wichtige Information über das Produkt oder den jeweiligen Teil der Anleitung, auf die besonders aufmerksam gemacht werden soll.

1.2 WICHTIGE SICHERHEITSHINWEISE



WARNUNG




Bei der Verwendung dieses Produkts sollten immer grundlegende Vorsichtsmaßnahmen beachtet werden, einschließlich der folgenden:

-  Lesen Sie alle Anweisungen, bevor Sie das Produkt verwenden.
-  Stecken Sie weder Finger noch Hände in das Produkt.
-  Die Installation des HPR Range Extender V01 darf nur von autorisierten Händlern durchgeführt werden. Die Personen müssen entsprechend qualifiziert sein, z. B. durch eine Ausbildung zum Zweiradmechatroniker. Sie müssen in der Lage sein, mögliche Gefahren bei der Installation zu erkennen. Andernfalls besteht die Gefahr, dass der Range Extender oder andere Lithium-Ionen-Batterien am E-Rad beschädigt werden oder dass sich der Range Extender während der Fahrt durch unsachgemäße Montage löst.
-  Bei unsachgemäßem Gebrauch kann Flüssigkeit aus dem Range Extender auslaufen. Vermeiden Sie jeglichen Kontakt mit dieser Flüssigkeit. Waschen Sie es mit Wasser ab, wenn Sie doch mit der Flüssigkeit in Berührung kommen. Suchen Sie auch einen Arzt auf, wenn die Flüssigkeit in Ihre Augen gelangt ist. Aus dem Range Extender austretende Flüssigkeit kann Reizungen oder Verbrennungen verursachen.
-  Setzen Sie den Range Extender niemals mechanischen Stößen aus, um eine Beschädigung des Range Extender zu vermeiden.
-  Um die Verletzungsgefahr zu verringern, ist eine strenge Beaufsichtigung erforderlich, wenn der Range Extender in der Nähe von Kindern verwendet wird.
-   Öffnen Sie niemals das Range Extender Gehäuse und versuchen Sie nicht, den Range Extender zu zerlegen.
WARNUNG – Brandgefahr – Keine durch den Benutzer zu wartenden Teile.
-  Verwenden Sie dieses Produkt nicht, wenn das flexible Netzkabel oder das Ausgangskabel ausgefranst ist, eine gebrochene Isolierung oder andere Anzeichen von Beschädigungen aufweist.
-  Zerschlagen oder beschädigen Sie niemals den Range Extender.
-  Laden Sie den Range Extender nur in gut belüfteten Räumen auf.

-  Verwenden Sie zum Aufladen des Range Extender nur den Original TQ Charger (FSP235-14S4AC8C).
-  Verwenden Sie zur Stromversorgung des Antriebssystems nur Original-HPR Range Extender.
-  Dieses Gerät darf nicht bei Umgebungstemperaturen unter -5 °C (23 °F) oder über 40 °C (104 °F) verwendet werden.
-  Der Range Extender ist zum Aufladen bei einer Umgebungstemperatur zwischen 0 °C (32 °F) und 40 °C (104 °F) vorgesehen. Laden Sie den Range Extender niemals auf, wenn die Umgebungstemperatur außerhalb dieses Bereichs liegt.
-  Versuchen Sie nicht, das Produkt zu modifizieren oder zu reparieren. Weitere Einzelheiten finden Sie in Kapitel „1.3 Bestimmungsgemäßer Gebrauch“.
-  Verwenden Sie dieses Produkt nur innerhalb der folgenden Temperaturgrenzen
 Betrieb: -5 °C bis 40 °C / 23 °F bis 104 °F
 Aufladen: 0 °C bis 40 °C / 32 °F bis 104 °F
 Lagerung: 0 °C bis 40 °C / 32 °F bis 104 °F
 Empfohlene Lagerung: 10 °C bis 20 °C / 50 °F bis 68 °F

1.2.1 HINWEISE ZUR BRANDGEFAHR

-  **Explosions- und Brandgefahr bei beschädigtem Range Extender Gehäuse**
 - Wenn das Range Extender Gehäuse beschädigt ist, lassen Sie es unbedingt von einem von TQ autorisierten Fahrradhändler austauschen, auch wenn der Range Extender noch funktionsfähig ist.
 - Führen Sie unter keinen Umständen Reparaturversuche durch.
-  **Explosions- und Brandgefahr beim Kurzschließen der Range Extender Anschlüsse**
 - Halten Sie den Range Extender von metallischen Gegenständen fern, da die Gefahr eines Kurzschlusses besteht. Achten Sie darauf, dass keine Nägel, Schrauben oder andere kleine, scharfe und/oder metallische Gegenstände in Kontakt mit dem Range Extender (Lade-/Entladebuchse) kommen.


-  Explosions- und Brandgefahr bei großer Hitze, Feuer oder Kontakt mit Wasser**
-  Schützen Sie den Range Extender vor Feuer, großer Hitze und auch vor längerer direkter Sonneneinstrahlung.
 - Tauchen Sie den Range Extender niemals in Wasser ein.
-  Vergiftungsgefahr durch Gase aus einem rauchenden oder brennenden Range Extender durch beschädigten Range Extender oder unsachgemäßem Gebrauch.**
 - Achten Sie darauf, die hochgiftigen Gase eines rauchenden oder brennenden Range Extender nicht einzuatmen.
 - Sorgen Sie für eine gute Belüftung und konsultieren Sie einen Arzt, wenn Sie unerwünschte Auswirkungen auf die Atmungsorgane feststellen. Die Dämpfe können die Atmungsorgane reizen.

1.2.2 HINWEISE ZUM ELEKTRISCHEN SCHLAG

-  Das Risiko eines elektrischen Schlages gilt für den TQ Charger (FSP235-14S4AC8C). Bitte prüfen und lesen Sie alle Sicherheitshinweise, die im Charger Handbuch enthalten sind.**

SPEICHERN SIE DIESE ANWEISUNGEN

1.3 Bestimmungsgemäßer Gebrauch

 Der HPR Range Extender ist ausschließlich für die Stromversorgung des HPR50 Antriebssystems bestimmt und darf für keinen anderen Zweck verwendet werden.

Jede andere oder darüber hinausgehende Verwendung gilt als nicht bestimmungsgemäß und führt zum Verlust der Garantie. Bei nicht bestimmungsgemäßer Verwendung übernimmt die TQ-Systems GmbH keine Haftung für eventuell auftretende Schäden und keine Gewährleistung für den ordnungsgemäßen und funktionsfähigen Betrieb des Produkts.

Zur bestimmungsgemäßen Verwendung gehört auch die Beachtung dieser Anleitung und aller darin enthaltenen Hinweise sowie der Hinweise zur bestimmungsgemäßen Verwendung in den dem E-Bike beiliegenden ergänzenden Unterlagen.

Der einwandfreie und sichere Betrieb des Produkts setzt einen sachgemäßen Transport, Lagerung, Installation und Betrieb voraus.

2 Technische Daten

Nennspannung	50,4 V
Nennkapazität	2,8 Ah
Nennenergie	160 Wh
Entladelogik	Beim Betrieb des E-Bikes wird zuerst der Range Extender und danach der Akku entladen.
Abmessungen	Ø 76 mm, Länge 185 mm / Ø 3", Länge 7.3"
Ladetemperatur	0 °C bis 40 °C / 32 °F bis 104 °F
Betriebstemperatur	-5 °C bis 40 °C / 23 °F bis 104 °F
Lagertemperatur	0 °C bis 40 °C / 32 °F bis 104 °F
Empfohlene Lagertemperatur	10 °C bis 20 °C / 50 °F bis 68 °F
Gewicht	ca. 950 g / 2.1 lbs (ohne Rahmenbefestigung wie FIDLOCK®)

Tab. 1: Technische Daten – HPR Range Extender V01

3 INBETRIEBNAHME

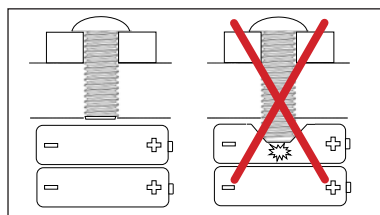
3.1 Montage des HPR Range Extender am E-Bike

Die Ausführung des Montagesystems für den HPR Range Extender am E-Bike ist herstellerabhängig. In diesem Abschnitt wird gezeigt, wie Sie den Range Extender mit dem FIDLOCK®-System am Unterrohr des E-Bikes montieren.

Achten Sie insbesondere bei der Nachrüstung darauf, dass bei der Montage des Range Extender keine Komponenten des E-Bikes wie z.B. der Akku oder der Kabelbaum beschädigt werden.

Beachten Sie insbesondere folgende Punkte:

- Die Montage des HPR Range Extender darf nur von autorisierten Fachhändlern durchgeführt werden. Das Personal muss entsprechend qualifiziert sein, z.B. durch eine Ausbildung zum Zweiradmechaniker. Sie müssen in der Lage sein, mögliche Gefahren bei der Montage zu erkennen. Andernfalls besteht die Gefahr, dass der Range Extender oder andere Lithium-Ionen-Batterien am E-Bike beschädigt werden oder dass sich der Range Extender während der Fahrt aufgrund unzureichender Befestigung löst.
- Auswahl der richtigen Schraubenköpfe und Schraubenlängen.
- Auswahl der vom Fahrradhersteller empfohlenen Positionen für die Befestigung.



3.1.1 FIDLOCK® Bike Base am E-Bike befestigen

WARNUNG

Brandgefahr durch Beschädigung der Battery im E-Bike-Rahmen durch zu lange Schrauben.

- Verwenden Sie zur Befestigung der FIDLOCK® Bike Base ausschließlich die vom Fahrradhersteller mitgelieferten Schrauben oder die im Lieferumfang enthaltenen ISO 7380-1 M5 × 10 A2-Kopfschrauben.

Durch zu lange Schrauben kann die Battery im E-Bike-Rahmen beschädigt werden.

ACHTUNG

Unfallgefahr durch Lösen des Range Extender aus der Verriegelung

Verwenden Sie zur Befestigung der FIDLOCK® Bike Base nur die vom Fahrradhersteller mitgelieferten Schrauben oder die im Lieferumfang enthaltenen ISO 7380-1 M5 × 10 A2-Flachkopfschrauben.

Schrauben mit einem höheren Kopf bedeuten, dass der FIDLOCK® Force Connector auf der Range Extender nicht fest mit der FIDLOCK® Bike Base verbunden ist und sich während der Fahrt lösen kann.

- ▶ Befestigen Sie die FIDLOCK® Bike Base (Pos. 1 in Abb. 1) mit den beiden Flachkopfschrauben (Pos. 2 in Abb. 1) in den dafür vorgesehenen Gewinden (Pos. 3 in Abb. 1, beachten Sie die Angaben des Fahrradherstellers) im Inneren des E-Bike-Rahmens.
- ▶ Ziehen Sie die beiden Flachkopfschrauben mit einem Drehmoment von **2 Nm** oder mit den vom Fahrradhersteller angegebenen maximalen Drehmomenten an.

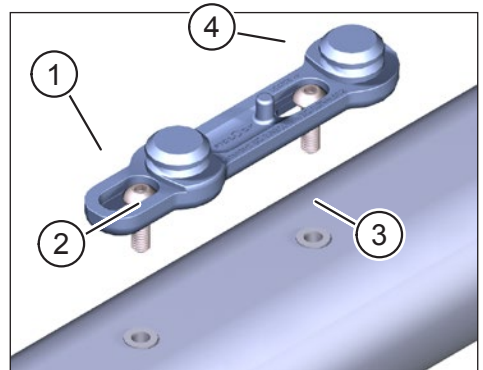


Abb. 1: Befestigen Sie die FIDLOCK® Bike Base am E-Bike

HINWEIS

- ▶ Beachten Sie bei der Montage auf der FIDLOCK® Bike Base die eingravierte Aufschrift **"upside>>"** (Pos. 1 in Abb. 2). Die Oberkante des FIDLOCK® Logo (Pos. 2 in Abb. 2) auf dem FIDLOCK® Force Connector muss in die Richtung des Pfeils von **"upside>>"** zeigen.

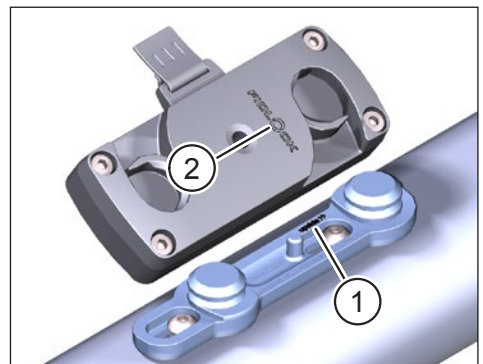


Abb. 2: Ausrichtung der FIDLOCK® Bike Base und des FIDLOCK® Force Connectors

3.1.2 FIDLOCK® Force Connector am Range Extender befestigen

WARNUNG

Brandgefahr durch Beschädigung des Range Extender bei Verwendung zu langer Schrauben

- ▶ Verwenden Sie zur Befestigung des FIDLOCK® Force Connectors ausschließlich die vom Fahrradhersteller mitgelieferten Schrauben oder die im Lieferumfang enthaltenen ISO 4762 M4 × 16 A2 Zylinderschrauben.

Bei Verwendung zu langer Schrauben können die Batterien im Range Extender beschädigt werden.

- ▶ Befestigen Sie den FIDLOCK® Force Connector (Pos. 1 in Abb. 3) in den dafür vorgesehenen Gewinden (Pos. 3 in Abb. 3) im Range Extender mit den vier mitgelieferten M4 × 16 Zylinderschrauben (Pos. 2 in Abb. 3).
- ▶ Ziehen Sie die vier Zylinderschrauben mit einem Drehmoment von **1,0 Nm** an.



Abb. 3: Befestigen Sie den FIDLOCK® Force Connector am Range Extender

3.1.3 Range Extender auf die FIDLOCK® Bike Base einsetzen und verriegeln

- ▶ Setzen Sie den Range Extender (Pos. 1 in Abb. 5) mit dem befestigten FIDLOCK® Force Connector (Pos. 2 in Abb. 5) schräg auf die FIDLOCK® Bike Base (Pos. 3 in Abb. 5). Der Dorn (Pos. 4 in Abb. 5) auf der FIDLOCK® Bike Base muss in die entsprechende Aufnahme im FIDLOCK® Force Connector gleiten, wenn Sie ihn aufsetzen. Die Magnete unterstützen beim Aufsetzen und der Range Extender sollte mit einem hörbaren Klick-Geräusch automatisch einrasten.

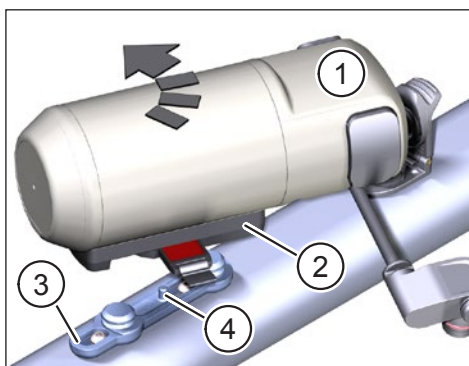


Abb. 4: Range Extender einsetzen

3.1.4 Range Extender in FIDLOCK® Bike Base verriegeln

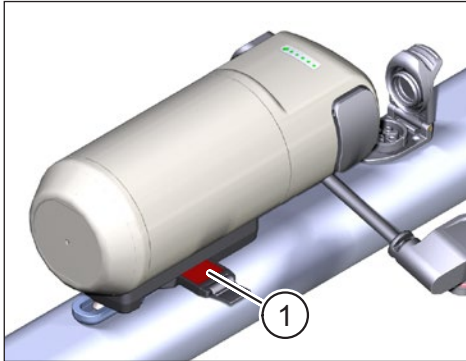


Abb. 5: FIDLOCK® System entriegelt

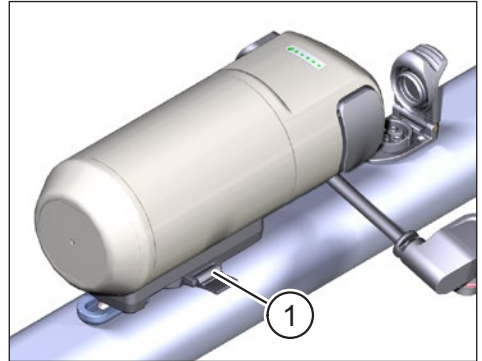


Abb. 6: FIDLOCK® System verriegelt

Das FIDLOCK® System ist nach dem Einsetzen des Range Extender noch nicht verriegelt. Dieser Zustand wird durch das rote Feld (Pos. 1 in Abb. 5) auf der Verriegelungslasche angezeigt.

- ▶ Drücken Sie die Verriegelungslasche bis zum Anschlag hinein (siehe Pos. 1 in Abb. 6), um das Range Extender fest zu fixieren.

⚠ VORSICHT

Unfallgefahr durch nicht verriegelten Range Extender

- ▶ Verriegeln Sie das Range Extender immer mit der Verriegelungslasche im FIDLOCK® System, bevor Sie losfahren.

Andernfalls besteht die Gefahr, dass sich das Range Extender während der Fahrt löst, was zu einem Sturz führen kann.

HINWEIS

- ▶ Prüfen Sie die FIDLOCK® Bike Base und den FIDLOCK® Force Connector vor jeder Fahrt auf Verschmutzung und Beschädigung.

Weitere Informationen über das FIDLOCK® TWIST System und kompatibles Zubehör finden Sie unter <http://www.fidlock-bike.com/TQ>.

3.1.5 Verbindungskabel am Range Extender anschließen

- ▶ Schließen Sie den Stecker (Pos. 1 in Abb. 7) des Anschlusskabels an der Buchse (Pos. 2 in Abb. 7) des Range Extender an.
- ▶ Befestigen Sie den Stecker mit der im Lieferumfang des Kabels enthaltenen M3 × 8 Zylinderschraube (Pos. 3 in Abb. 7) mit einem Drehmoment von 1 Nm am Range Extender.
Verwenden Sie niemals eine längere Schraube. Es besteht sonst die Gefahr, dass die Elektronik im Range Extender beschädigt wird.

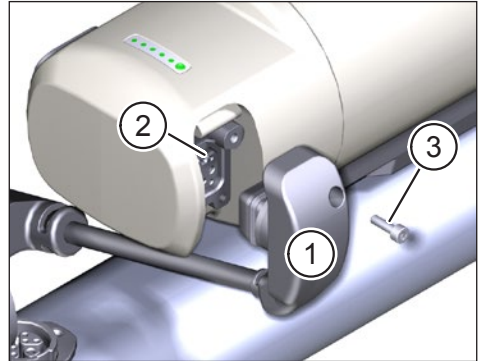


Abb. 7: Befestigen Sie das Verbindungskabel am Range Extender

HINWEIS

Verbindungskabel sind in verschiedenen Ausführungen mit unterschiedlichen Kabellängen und Steckerausrichtungen erhältlich, um den Anforderungen der jeweiligen Einbausituation gerecht zu werden.

- ▶ Erkundigen Sie sich beim E-Bike Hersteller nach dem von Ihnen benötigten Verbindungskabel.

3.1.6 Verbindungskabel am Ladeport des E-Bikes anschließen

- ▶ Klappen Sie die Abdeckung (Pos. 1 in Abb. 8) des Ladeport (Pos. 2 in Abb. 8) im E-Bike-Rahmen auf.
- ▶ Prüfen Sie, ob die Anschlüsse im Ladeport frei von Schmutz sind und reinigen Sie sie gegebenenfalls.
- ▶ Richten Sie den Stecker (Pos. 3 in Abb. 8) des Anschlusskabels so aus, dass die Steckerkodierung von Stecker und Ladeport übereinstimmen.
- ▶ Stecken Sie den Stecker in den Ladeport und sichern Sie den Stecker mit der Abdeckung (Pos. 1 in Abb. 8).

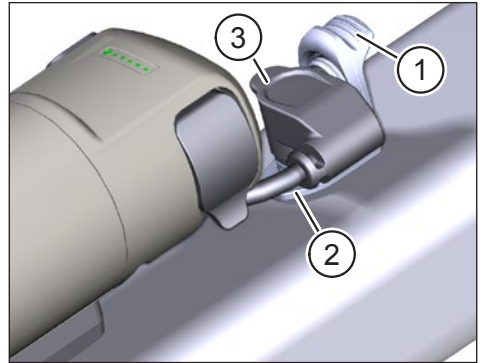


Abb. 8: Verbinden Sie das Verbindungskabel mit dem Ladeanschluss

VORSICHT

Unfallgefahr durch frei hängendes Anschlusskabel am Range Extender

- ▶ Schließen Sie den Range Extender immer an den Ladeport der Battery im Fahrradrahmen an, wenn Sie den Range Extender am Fahrrad montiert haben.

Andernfalls besteht die Gefahr, dass sich das frei hängende Anschlusskabel am Range Extender während der Fahrt in den Pedalen verfängt und so zu einem Sturz führt.

4 BEDIENUNG

4.1 Range Extender Laden

GEFAHR

- ▶ Verwenden Sie zum Aufladen des Range Extender nur den TQ Charger (FSP235-14S4AC8C).

WARNUNG

Brand- oder Stromschlaggefahr durch Beschädigung der Battery, Range Extender, Chargers, des Kabels und des Steckers.

- ▶ Laden Sie den Range Extender niemals auf, wenn Sie Schäden an Battery, Range Extender, Charger, Kabeln oder Steckern feststellen.
- ▶ Führen Sie den Ladevorgang nur an einem Ort durch, an dem sich keine brennbaren Materialien befinden.
- ▶ Lassen Sie den Ladevorgang niemals unbeaufsichtigt.
- ▶ Versuchen Sie nicht, das Produkt zu modifizieren oder zu reparieren. Weitere Details finden Sie in Kapitel „1.3 Bestimmungsgemäßer Gebrauch“.
- ▶ Verwenden Sie dieses Produkt nur innerhalb der folgenden Temperaturgrenzen:
Betrieb: -5 °C bis 40 °C / 23 °F bis 104 °F
Aufladen: 0 °C bis 40 °C / 32 °F bis 104 °F
Lagerung: 0 °C bis 40 °C / 32 °F bis 104 °F
Empfohlene Lagerung: 10 °C bis 20 °C / 50 °F bis 68 °F
- ▶ Weitere Sicherheitshinweise zu Brand-, Stromschlag- und Verletzungsgefahr für Personen finden Sie im Abschnitt: „1.2 Wichtige Sicherheitshinweise“.

HINWEIS

- Das Antriebssystem erkennt, ob der Range Extender an den Ladeport der Battery im Fahrradrahmen angeschlossen ist. In diesem Fall wird das Antriebssystem während des Ladevorgangs aus Sicherheitsgründen deaktiviert.
- Das Ladesystem erkennt, ob der Range Extender mit dem Ladeport der Battery im Fahrradrahmen verbunden ist. In diesem Fall werden beide geladen, zuerst die Battery und danach der Range Extender.

VORSICHT

Unfallgefahr durch aktiviertes Antriebssystem während des Ladevorgangs

- ▶ Schließen Sie den Range Extender immer an den Ladeport der Battery im Fahrradrahmen an, wenn Sie den Range Extender am Fahrrad montiert haben.

Nur so können Sie sicherstellen, dass das Antriebssystem während des Ladevorgangs deaktiviert ist. Andernfalls besteht die Gefahr, dass Sie das Antriebssystem während des Ladevorgangs starten können und dass das eingesteckte Ladekabel Schäden verursacht oder zu einem Sturz führt.

- ▶ Verbinden Sie den Charger mit dem Stromnetz.
- ▶ Klappen Sie die Abdeckung (Pos. 1 in Abb. 9) am Ladeport des Range Extender auf.
- ▶ Prüfen Sie, ob die Anschlüsse im Ladeport (Pos. 2 in Abb. 9) frei von Schmutz sind und reinigen Sie sie gegebenenfalls.
- ▶ Stecken Sie den Ladestecker (Pos. 3 in Abb. 9) des Charger in den Ladeport des Range Extender.

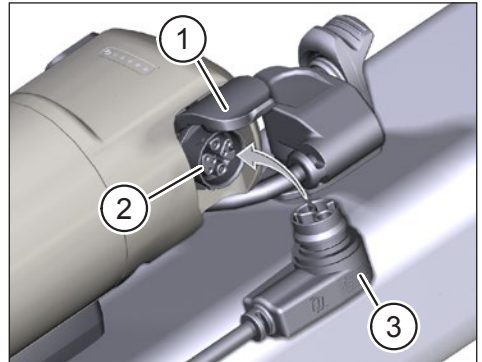


Abb. 9: Range Extender Laden

- ▶ Ziehen Sie den Ladestecker des Charger aus dem Ladeport des Range Extender, wenn der Ladevorgang abgeschlossen ist.
- ▶ Schließen Sie die Abdeckung des Ladeport, wenn der Ladevorgang abgeschlossen ist.
- ▶ Trennen Sie den Charger von der Stromversorgung.

4.2 Hinweise zum Laden

HINWEIS

Die Temperatur des Range Extender muss innerhalb des zulässigen Lade-temperaturbereichs liegen (0 °C bis 40 °C / 32 °F bis 104 °F). Andernfalls wird der Ladevorgang nicht gestartet.

- Der Range Extender kann direkt am E-Bike oder separat geladen werden.
- Das Antriebssystem ist während des Ladevorgangs deaktiviert, wenn der Range Extender an dem Battery-Ladeanschluss im Fahrradrahmen angeschlossen ist.
- Der Ladestatus des Range Extender kann auf dem Display und an den 5 LEDs an der Seite des Range Extender abgelesen werden. Decken Sie den Lichtsensor links neben den LEDs kurz mit dem Finger ab, um diese Anzeige zu aktivieren.
- Neue Range Extender haben aufgrund von Transportvorschriften einen Ladezustand von 20 % bis 30 % und müssen innerhalb von weniger als 6 Monaten nach der Herstellung wieder aufgeladen werden.
- Der Range Extender sollte sofort wieder aufgeladen werden, nachdem dieser vollständig entladen wurde (Ladezustand <5 %).
- 1 Ladezyklus kann aus einer Vollladung der Range Extender Kapazität (0 % bis 100 %) oder mehreren Teilladungen bestehen, die sich zu 100 % der Ladekapazität addieren.
- Die Range Extender Kapazität sollte nach 500 Ladezyklen mindestens 60 % betragen.

5 TRANSPORT UND LAGERUNG

- Der Transport von Lithiumbatterien unterliegt länderspezifischen Gesetzen und Vorschriften. Informieren Sie sich über die jeweiligen regionalen Vorschriften und beachten Sie diese beim Transport.
- Beachten Sie beim Transport die in Ihrem Land geltenden besonderen Anforderungen an Verpackung und Kennzeichnung.
- Wenden Sie sich an einen autorisierten TQ-Fahrradhändler, um Informationen zum Transport des Range Extender und eine geeignete Transportverpackung zu erhalten. Für den Transport außerhalb des Fahrradrahmens empfehlen wir eine zertifizierte Transportbox.
- Es wird empfohlen, den Range Extender bei Raumtemperatur (ca. 10 °C bis 20 °C / 50 °F bis 68 °F) zu lagern und nicht dem direkten Sonnenlicht auszusetzen.
- Lagern Sie den Range Extender nicht in der Nähe von Wärmequellen oder anderen leicht entzündlichen Materialien.
- Lagern Sie den Range Extender in trockenen Räumen (Luftfeuchtigkeit unter 70 %) und schützen Sie es vor Regen und Feuchtigkeit.
- Lagern Sie den Range Extender nur in Räumen, die mit Rauchmeldern ausgestattet sind.
- Laden Sie den Range Extender vor der Lagerung auf ca. 30 % bis 60 % auf.
- Überprüfen Sie den Range Extender alle 6 Monate und laden Sie diesen auf ca. 30 % bis 60 % auf.
- Laden Sie den Range Extender vor dem Gebrauch vollständig auf.
- Lagern Sie den Range Extender nicht mit eingestecktem Charger.

6 BENUTZERWARTUNG

6.1 Wartung und Service

Alle Service-, Reparatur- oder Wartungsarbeiten werden von einem von TQ autorisierten Fahrradhändler durchgeführt. Ihr Fahrradhändler kann Ihnen auch bei Fragen zur Nutzung des Fahrrads, zu Service, Reparatur oder Wartung helfen.

6.2 Reinigung

- Tauchen Sie den Range Extender niemals in Wasser, um diese zu reinigen.
- Reinigen Sie den Range Extender niemals mit einem Wasserstrahl.
- Reinigen Sie den Range Extender nur mit einem weichen, feuchten Tuch.
- Wenden Sie sich bitte an einen von TQ autorisierten Fahrradhändler, wenn der Range Extender nicht mehr funktionsfähig ist.

7 Umweltfreundliche Entsorgung

Die Komponenten des Antriebssystems und die Akkus dürfen nicht in die Restmülltonne entsorgt werden.

- Entsorgen Sie Metall- und Kunststoffkomponenten gemäß den länderspezifischen Vorschriften.
- Entsorgen Sie elektrische Komponenten gemäß den länderspezifischen Vorschriften. Beachten Sie z. B. in EU-Ländern die nationalen Umsetzungen der Richtlinie Elektro- und Elektronikgeräte-Abfall 2012/19/EU (WEEE).
- Entsorgen Sie Batterien und Akkus nach gemäß den länderspezifischen Vorschriften. Beachten Sie z. B. in EU-Ländern die nationalen Umsetzungen der Altbatterierichtlinie 2006/66/EG in Verbindung mit den Richtlinien 2008/68/EG und (EU) 2020/1833.
- Beachten Sie zusätzlich die Vorschriften und Gesetze Ihres Landes zur Entsorgung.

Zudem können Sie nicht mehr benötigte Komponenten des Antriebssystems bei einem durch TQ autorisierten Fahrradhändler abgeben.





HINWEIS

Für weitere Informationen und TQ-Bedienungsanleitungen in verschiedenen Sprachen, besuchen Sie bitte www.tq-ebike.com/en/support/manuals oder scannen Sie diesen QR-Code.



Wir haben den Inhalt der Druckschrift auf Übereinstimmung mit dem beschriebenen Produkt geprüft. Dennoch können Abweichungen nicht ausgeschlossen werden, sodass wir für die vollständige Übereinstimmung und Richtigkeit keine Gewähr übernehmen.

Die Angaben in dieser Druckschrift werden regelmäßig überprüft und notwendige Korrekturen sind in den nachfolgenden Auflagen enthalten.

Alle in dieser Anleitung aufgeführten Marken sind Eigentum ihrer jeweiligen Inhaber.

Copyright © TQ-Systems GmbH