



HPR Battery V02 250 Wh



Benutzerhandbuch
DE

1 Sicherheit



Diese Anleitung enthält Hinweise, die Sie zu Ihrer persönlichen Sicherheit sowie zur Vermeidung von Personen- und Sachschäden beachten müssen. Sie sind durch Warndreiecke hervorgehoben und je nach Gefährdungsgrad im Folgenden dargestellt.

- ▶ Lesen Sie vor der Inbetriebnahme und Gebrauch die Anleitung vollständig durch. Sie vermeiden dadurch Gefährdungen und Fehler.
- ▶ Bewahren Sie die Anleitung zum späteren Nachschlagen auf. Dieses Benutzerhandbuch ist integraler Bestandteil des Produkts und muss bei Weitergabe oder Verkauf an Dritte mitgegeben werden.

HINWEIS

Beachten Sie auch die zusätzliche Dokumentation für die weiteren Komponenten des Antriebssystems sowie die Dokumentation, die Ihrem E-Bike beiliegt.

1.1 Gefahrenklassifizierung

GEFAHR

Das Signalwort bezeichnet eine Gefährdung mit einem **hohen** Risikograd, die, wenn sie nicht vermieden wird, den Tod oder eine schwere Verletzung zur Folge hat.

WARNUNG

Das Signalwort bezeichnet eine Gefährdung mit einem **mittleren** Risikograd, die, wenn sie nicht vermieden wird, den Tod oder eine schwere Verletzung zur Folge hat.

VORSICHT

Das Signalwort bezeichnet eine Gefährdung mit einem **niedrigen** Risikograd, die, wenn sie nicht vermieden wird, eine geringfügige oder mäßige Verletzung zur Folge haben könnte.

HINWEIS



Ein Hinweis im Sinne dieser Anleitung ist eine wichtige Information über das Produkt oder den jeweiligen Teil der Anleitung, auf die besonders aufmerksam gemacht werden soll.

1.2 WICHTIGE SICHERHEITSHINWEISE

WARNUNG

Bei der Verwendung dieses Produkts sollten immer grundlegende Vorsichtsmaßnahmen beachtet werden, einschließlich der folgenden:

-  Lesen Sie alle Anweisungen, bevor Sie das Produkt verwenden.
-  Stecken Sie weder Finger noch Hände in das Produkt.
-  Bei unsachgemäßer Verwendung kann Flüssigkeit aus der Battery austreten. Vermeiden Sie jeglichen Kontakt mit dieser Flüssigkeit. Waschen Sie sie mit Wasser ab, wenn Sie doch mit der Flüssigkeit in Berührung kommen. Suchen Sie auch dann einen Arzt auf, wenn die Flüssigkeit mit Ihren Augen in Berührung gekommen ist. Aus der Battery austretende Flüssigkeit kann Reizungen oder Verbrennungen verursachen.
-  Setzen Sie die Battery niemals mechanischen Stößen aus, um eine Beschädigung der Battery zu vermeiden.
-  Um die Verletzungsgefahr zu verringern, ist eine strenge Beaufsichtigung erforderlich, wenn die Battery in der Nähe von Kindern verwendet wird.
-   Öffnen Sie niemals das Battery Gehäuse und versuchen Sie nicht, die Battery zu zerlegen.
-  Verwenden Sie dieses Produkt nicht, wenn das flexible Netzkabel oder das Ausgangskabel ausgefranst ist, eine gebrochene Isolierung aufweist oder andere Anzeichen einer Beschädigung aufweist.
-  Zerschneiden oder beschädigen Sie niemals die Battery.
-  Laden Sie die Battery nur in gut belüfteten Räumen auf.
-  Verwenden Sie zum Aufladen der Battery nur den Original TQ Charger (FSP235-14S4AC8C).
-  Verwenden Sie zur Stromversorgung des Antriebssystems nur Original HPR-Batterien.
-  Dieses Gerät darf nicht bei Umgebungstemperaturen unter -5 °C (23 °F) oder über 40 °C (104 °F) verwendet werden.
-  Die Battery sollte bei einer Umgebungstemperatur zwischen 0 °C (32 °F) und 40 °C (104 °F) aufgeladen werden. Laden Sie die Battery niemals auf, wenn die Umgebungstemperatur außerhalb dieses Bereichs liegt.

-  Versuchen Sie nicht, das Produkt zu modifizieren oder zu reparieren. Weitere Einzelheiten finden Sie in Kapitel „1.3 Bestimmungsgemäße Verwendung“.
-  Verwenden Sie dieses Produkt nur innerhalb der folgenden Temperaturgrenzen
Betrieb: -5 °C bis 40 °C / 23 °F bis 104 °F
Aufladen: 0 °C bis 40 °C / 32 °F bis 104 °F
Lagerung: 0 °C bis 40 °C / 32 °F bis 104 °F
Empfohlene Lagerung: 10 °C bis 20 °C / 50 °F bis 68 °F

1.2.1 HINWEISE ZUR BRANDGEFAHR

-  **Explosions- und Brandgefahr bei beschädigtem Battery Gehäuse**
 - Wenn das Battery Gehäuse beschädigt ist, lassen Sie es unbedingt von einem autorisierten TQ-Fahrradhändler austauschen, auch wenn die Battery noch funktionsfähig ist.
 - Führen Sie unter keinen Umständen Reparaturversuche durch.
-  **Explosions- und Brandgefahr beim Kurzschließen der Battery Anschlüsse**
 - Halten Sie die Battery von metallischen Gegenständen fern, da die Gefahr eines Kurzschlusses besteht. Achten Sie darauf, dass keine Nägel, Schrauben oder andere kleine, scharfe und/oder metallische Gegenstände in Kontakt mit der Battery (Lade-/Entladebuchse) kommen.
-  **Explosions- und Brandgefahr bei großer Hitze, Feuer oder Kontakt mit Wasser**
 -  Schützen Sie die Battery vor Feuer, großer Hitze und auch vor längerer direkter Sonneneinstrahlung.
 - Tauchen Sie die Battery niemals in Wasser.
-  **Vergiftungsgefahr durch rauchende oder brennende Battery durch beschädigte Battery oder unsachgemäßem Gebrauch.**
 - Achten Sie darauf, die hochgiftigen Gase einer rauchenden oder brennenden Battery nicht einzuatmen.
 - Sorgen Sie für eine gute Belüftung und konsultieren Sie einen Arzt, wenn Sie unerwünschte Auswirkungen auf die Atmungsorgane feststellen. Die Dämpfe können die Atmungsorgane reizen.


1.2.2 HINWEISE ZUM ELEKTRISCHEN SCHLAG



Das Risiko eines elektrischen Schlages gilt für den TQ Charger (FSP235-14S4AC8C). Bitte prüfen und lesen Sie alle Sicherheitshinweise, die im Charger Handbuch enthalten sind.

SPEICHERN SIE DIESE ANWEISUNGEN

1.3 Bestimmungsgemäße Verwendung

 Die HPR Battery V02 ist ausschließlich für die Stromversorgung des HPR50 Antriebssystems bestimmt und darf für keinen anderen Zweck verwendet werden.

Jede andere oder darüber hinausgehende Verwendung gilt als nicht bestimmungsgemäß und führt zum Verlust der Garantie. Bei nicht bestimmungsgemäßer Verwendung übernimmt die TQ-Systems GmbH keine Haftung für eventuell auftretende Schäden und keine Gewährleistung für den ordnungsgemäßen und funktionsfähigen Betrieb des Produkts.

Zur bestimmungsgemäßen Verwendung gehört auch die Beachtung dieser Anleitung und aller darin enthaltenen Hinweise sowie der Hinweise zur bestimmungsgemäßen Verwendung in den dem E-Rad beiliegenden ergänzenden Unterlagen.

Der einwandfreie und sichere Betrieb des Produkts setzt einen sachgemäßen Transport, Lagerung, Installation und Betrieb voraus.

2 Technische Daten

Nennspannung	50,4 V
Nennkapazität	4,9 Ah
Nennenergie	360 Wh
Abmessungen	39 mm x 63,5 mm x 420 mm / 1.53" x 2.5" x 16.53"
Ladetemperatur	0 °C bis 40 °C / 32 °F bis 104 °F
Betriebstemperatur	-5 °C bis 40 °C / 23 °F bis 104 °F
Lagertemperatur	0 °C bis 40 °C / 32 °F bis 104 °F
Empfohlene Lagertemperatur	10 °C bis 20 °C / 50 °F bis 68 °F
Gewicht	ca. 1350 g / 2.98 lbs

Tab. 1: Technische Daten – HPR Battery V02

3 INBETRIEBNAHME

3.1 Battery Laden

GEFAHR

- ▶ Verwenden Sie zum Aufladen der Battery nur TQ Charger (FSP235-14S4AC8C).

WARNUNG

Brand- oder Stromschlaggefahr durch Schäden an Battery, Range Extender, Charger, Kabel und Stecker

- ▶ Laden Sie die Battery niemals auf, wenn Sie Schäden an Battery, Range Extender, Charger, Kabel oder Stecker feststellen.
- ▶ Führen Sie den Ladevorgang nur an einem Ort durch, an dem sich keine brennbaren Materialien in der Umgebung befinden.
- ▶ Lassen Sie den Ladevorgang niemals unbeaufsichtigt.
- ▶ Versuchen Sie nicht, das Produkt zu modifizieren oder zu reparieren. Weitere Einzelheiten finden Sie in Kapitel „1.3 Bestimmungsgemäße Verwendung“.
- ▶ Verwenden Sie dieses Produkt nur innerhalb der folgenden Temperaturgrenzen:
Betrieb: -5 °C bis 40 °C / 23 °F bis 104 °F
Aufladen: 0 °C bis 40 °C / 32 °F bis 104 °F
Lagerung: 0 °C bis 40 °C / 32 °F bis 104 °F
Empfohlene Lagerung: 10 °C bis 20 °C / 50 °F bis 68 °F
- ▶ Weitere Sicherheitshinweise zu Brand-, Stromschlag- und Verletzungsgefahr für Personen finden Sie im Abschnitt: „1.2 Wichtige Sicherheitshinweise“.

HINWEIS

Sie können die Battery entweder direkt mit dem Charger oder über den optionale Range Extender aufladen. Weitere Informationen finden Sie in den entsprechenden Bedienungsanleitungen für den Charger und den Range Extender.

- ▶ Schließen Sie den Charger an die Stromversorgung an.
- ▶ Klappen Sie die Abdeckung (Pos. 1 in Abb. 1) des Ladeport (Pos. 2 in Abb. 1) im Fahrradrahmen auf.
- ▶ Prüfen Sie, ob die Kontakte im Ladeport frei von Schmutz sind und reinigen Sie sie gegebenenfalls.
- ▶ Richten Sie den Ladestecker (Pos. 3 in Abb. 1) des Chargers oder Range Extender so aus, dass die Steckekodierung von Ladestecker und Ladeport übereinstimmen (siehe Abb. 1).

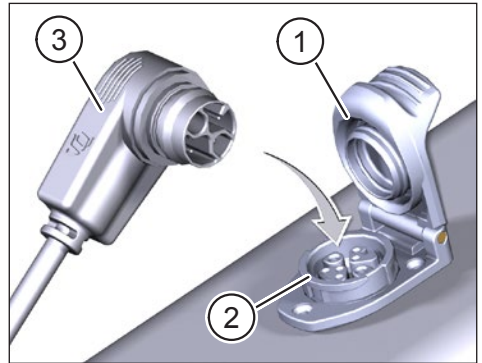


Abb. 1: Battery Laden

- ▶ Stecken Sie den Ladestecker (Pos. 3 in Abb. 1) des Chargers oder Range Extender in den Ladeport.
- ▶ Ziehen Sie den Ladestecker aus dem Ladeport, wenn der Ladevorgang abgeschlossen ist.
- ▶ Schließen Sie die Abdeckung des Ladeport, wenn der Ladevorgang abgeschlossen ist und trennen Sie den Charger von der Stromversorgung.

3.2 Hinweis zum Laden

HINWEIS

Die Temperatur der Battery muss innerhalb des zulässigen Ladetemperaturbereichs liegen (0 °C bis 40 °C / 32 °F bis 104 °F). Andernfalls kann der Ladevorgang nicht gestartet werden.

- Das Antriebssystem ist während des Ladevorgangs deaktiviert.
- Der Ladezustand der Battery kann auf dem Display abgelesen werden.
- Der Ladezustand des Range Extender kann auf dem Display und auf den 5 LEDs an der Seite des Range Extender abgelesen werden.
- Neue Batterien haben aufgrund der Transportvorschriften einen Ladezustand von 20 % bis 30 % und müssen innerhalb von weniger als 6 Monaten nach der Herstellung aufgeladen werden.
- Die Battery sollte sofort nach vollständiger Entladung (Ladezustand <5 %) aufgeladen werden.
- Ein Ladezyklus kann aus einer Vollladung der Battery Kapazität (0 % bis 100 %) oder mehreren Teilladungen bestehen, die sich zu 100 % der Ladekapazität addieren.
- Die Battery Kapazität sollte nach 500 Ladezyklen mindestens 60 % betragen.
- Derating: Falls die Battery Kapazität während der Fahrt fast leer wird (ca. <10 %), schaltet das System automatisch in den Modus I.

4 TRANSPORT

- Der Transport von Lithiumbatterien unterliegt länderspezifischen Gesetzen und Vorschriften. Informieren Sie sich über die jeweiligen regionalen Vorschriften und beachten Sie diese beim Transport.
- Beachten Sie beim Transport die in Ihrem Land geltenden besonderen Anforderungen an Verpackung und Kennzeichnung.
- Wenden Sie sich an einen autorisierten TQ-Fahrradhändler, um Informationen zum Transport der Battery und eine geeignete Transportverpackung zu erhalten. Für den Transport außerhalb des Fahrradrahmens empfehlen wir eine zertifizierte Transportbox.

5 LAGERUNG

- Es wird empfohlen, die Battery bei Raumtemperatur (ca. 10 °C bis 20 °C / 50 °F bis 68 °F) zu lagern und nicht direktem Sonnenlicht auszusetzen.
- Lagern Sie die Battery nicht in der Nähe von Wärmequellen oder anderen leicht entzündlichen Materialien.
- Lagern Sie die Battery in trockenen Räumen (Luftfeuchtigkeit unter 70 %) und schützen Sie diese vor Regen und Feuchtigkeit.
- Lagern Sie die Battery nur in Räumen, die mit Rauchmeldern ausgestattet sind.
- Laden Sie die Battery vor der Lagerung auf ca. 30 % bis 60 % auf.
- Überprüfen Sie die Battery alle 6 Monate und laden Sie diese auf ca. 30 % bis 60 % auf.
- Laden Sie die Battery vor dem Gebrauch vollständig auf.
- Lagern Sie die Battery nicht mit eingestecktem Ladegerät.

6 BENUTZERWARTUNG

6.1 Wartung und Service

Alle Service-, Reparatur- oder Wartungsarbeiten werden von einem von TQ autorisierten Fahrradhändler durchgeführt. Ihr Fahrradhändler kann Ihnen auch bei Fragen zur Nutzung des Fahrrads, zu Service, Reparatur oder Wartung helfen.

6.2 Reinigung

- Tauchen Sie die Battery niemals in Wasser, um es zu reinigen.
- Reinigen Sie die Battery niemals mit einem Wasserstrahl.
- Reinigen Sie die Battery nur mit einem weichen, feuchten Tuch.
- Bitte wenden Sie sich an einen von TQ autorisierten Fahrradhändler, wenn die Battery nicht mehr funktioniert.

7 Umweltfreundliche Entsorgung

Die Komponenten des Antriebssystems und die Batterien dürfen nicht in die Restmülltonne entsorgt werden.



- Entsorgen Sie Metall- und Kunststoffkomponenten gemäß den länderspezifischen Vorschriften.
- Entsorgen Sie elektrische Komponenten gemäß den länderspezifischen Vorschriften. Beachten Sie z. B. in EU-Ländern die nationalen Umsetzungen der Richtlinie Elektro- und Elektronikgeräte-Abfall 2012/19/EU (WEEE).
- Entsorgen Sie Batterien und Akku gemäß nach den länderspezifischen Vorschriften. Beachten Sie z. B. in EU-Ländern die nationalen Umsetzungen der Altbatterierichtlinie 2006/66/EG in Verbindung mit den Richtlinien 2008/68/EG und (EU) 2020/1833.
- Beachten Sie zusätzlich die Vorschriften und Gesetze Ihres Landes zur Entsorgung.

Zudem können Sie nicht mehr benötigte Komponenten des Antriebssystems bei einem durch TQ autorisierten Fahrradhändler abgeben.



HINWEIS

Für weitere Informationen und TQ-Bedienungsanleitungen in verschiedenen Sprachen, besuchen Sie bitte www.tq-ebike.com/en/support/manuals oder scannen Sie diesen QR-Code.



Wir haben den Inhalt der Druckschrift auf Übereinstimmung mit dem beschriebenen Produkt geprüft. Dennoch können Abweichungen nicht ausgeschlossen werden, sodass wir für die vollständige Übereinstimmung und Richtigkeit keine Gewähr übernehmen.

Die Angaben in dieser Druckschrift werden regelmäßig überprüft und notwendige Korrekturen sind in den nachfolgenden Auflagen enthalten.

Alle in dieser Anleitung aufgeführten Marken sind Eigentum ihrer jeweiligen Inhaber.

Copyright © TQ-Systems GmbH